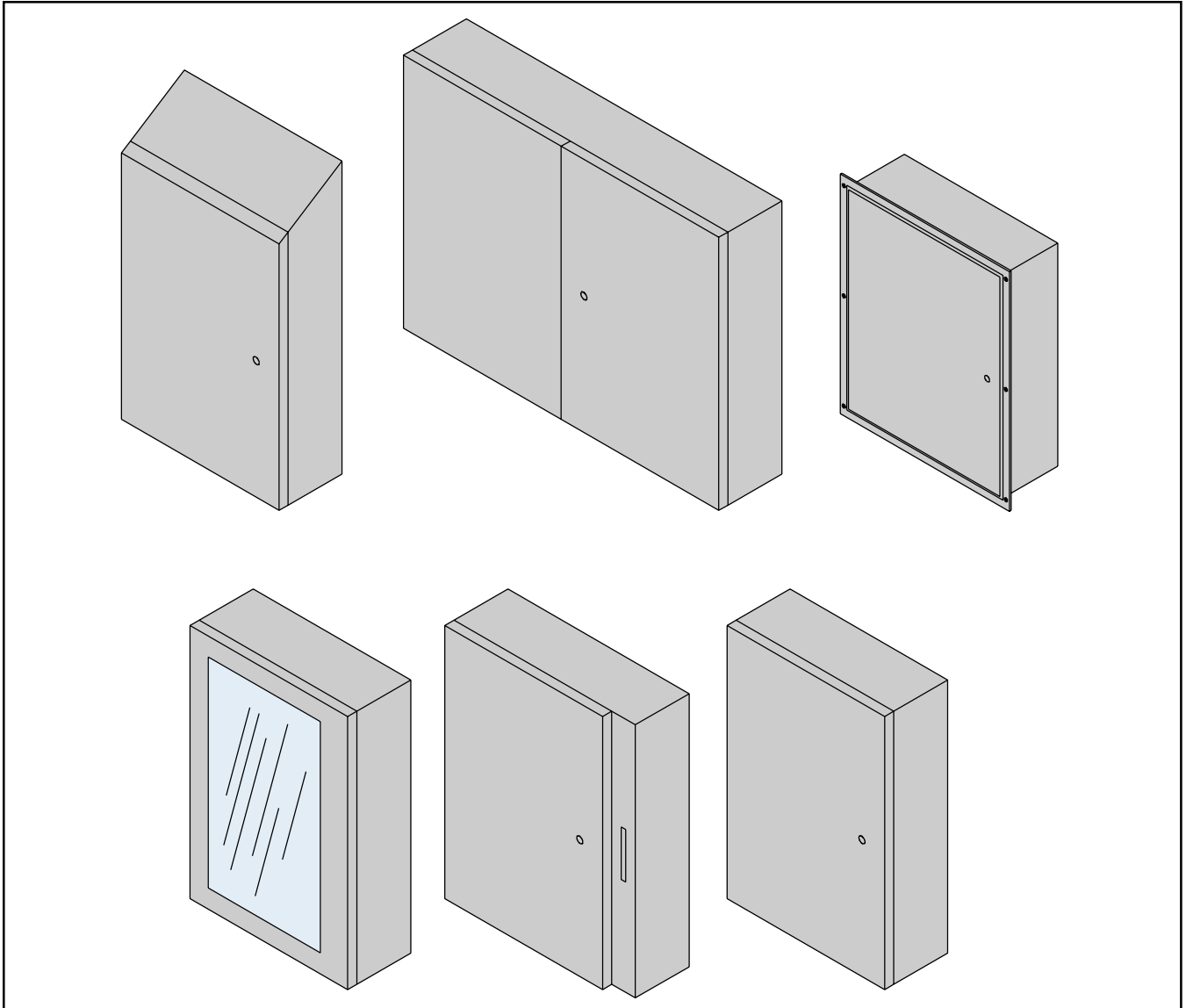


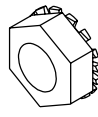
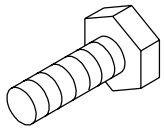
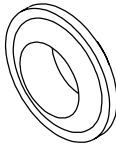
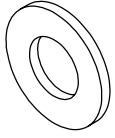

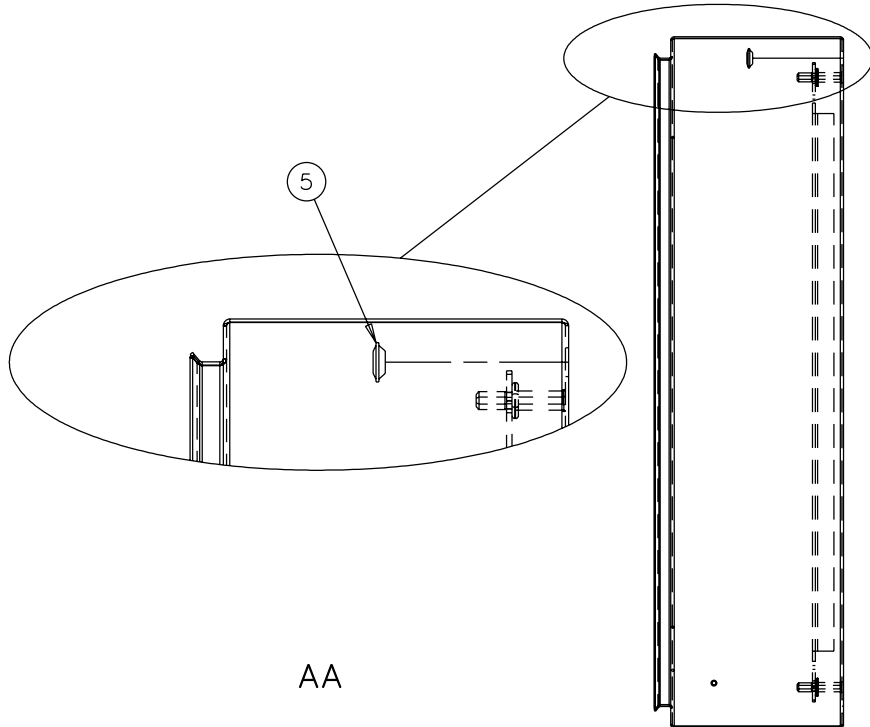
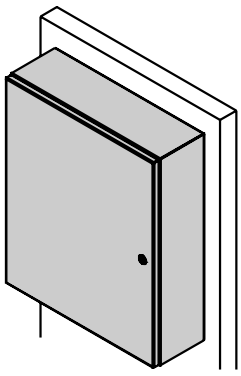


CONCEPT[®]

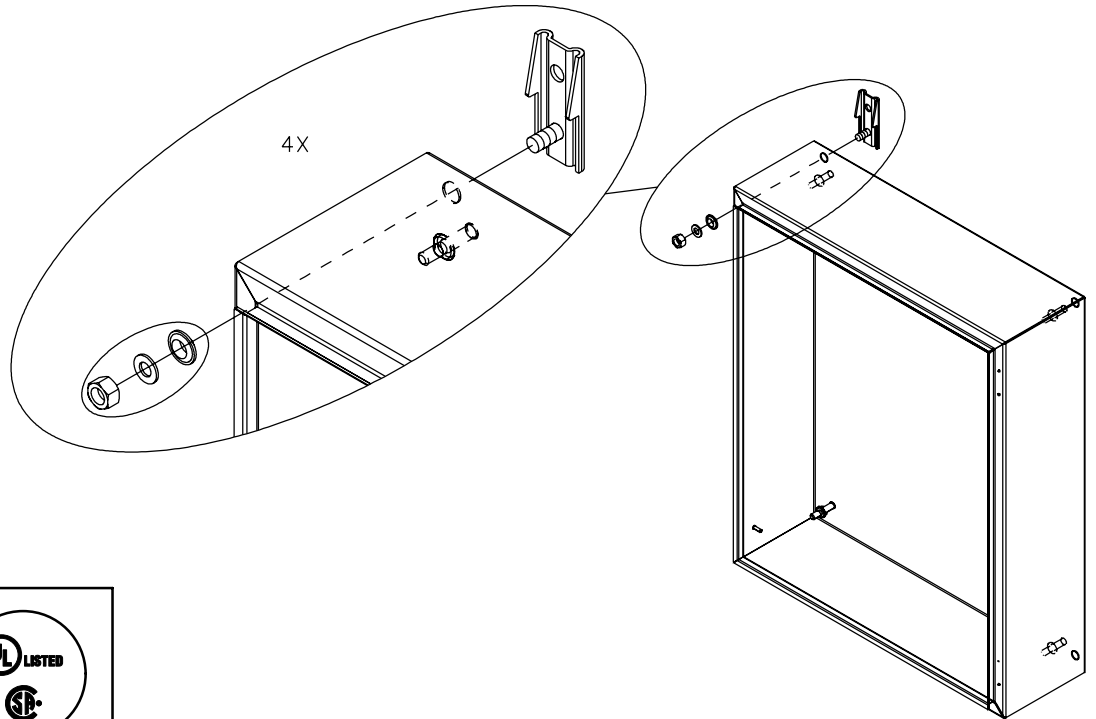
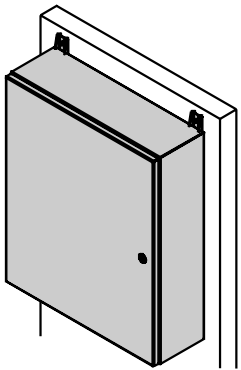
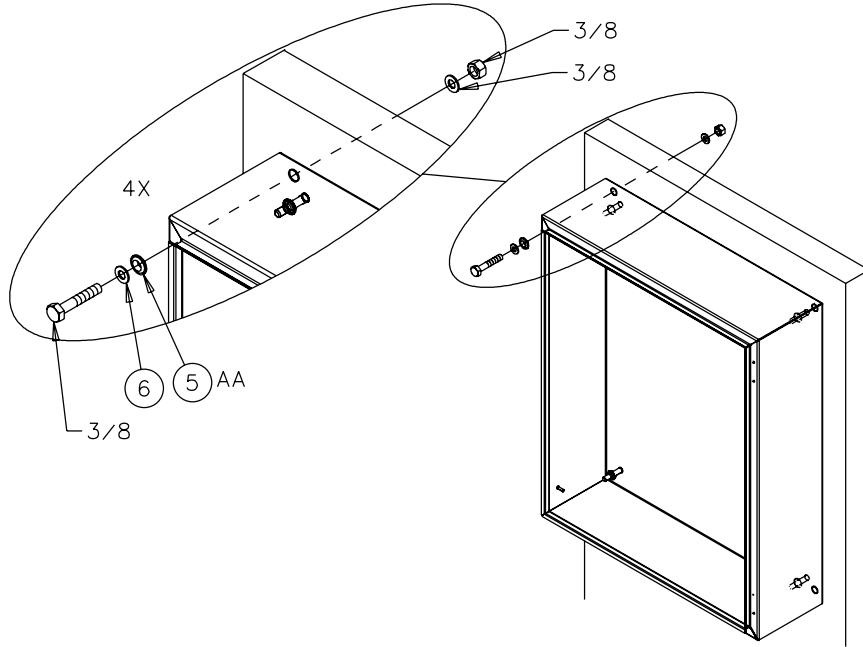


<p>1</p>  <p>(4x) (8x)</p>	<p>2</p>  <p>(1x)</p>	<p>3</p>  <p>(6x)</p>	<p>4</p>  <p>(2x)</p>
<p>5</p>  <p>(4x)</p>	<p>6</p>  <p>(4x)</p>	<p>7</p>  <p>(2x)</p>	

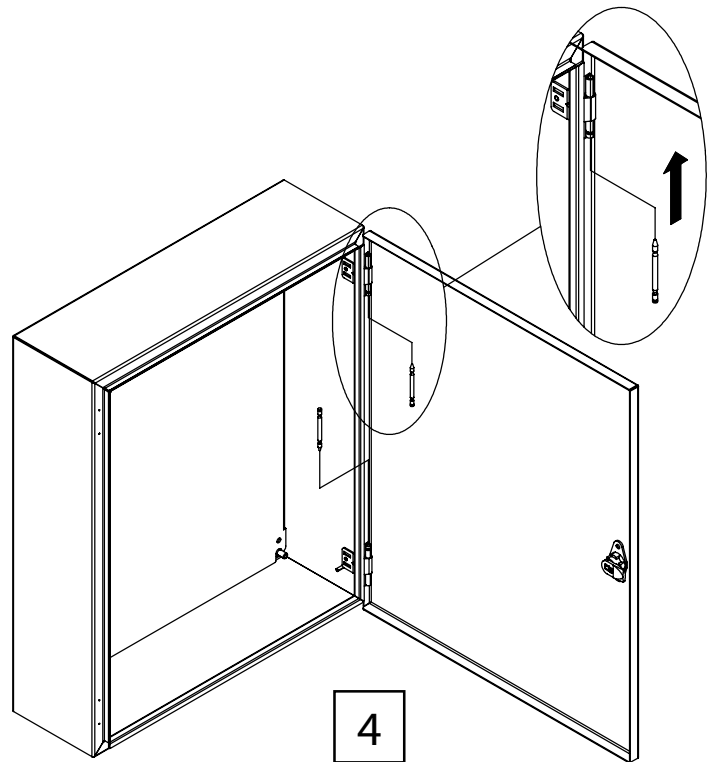
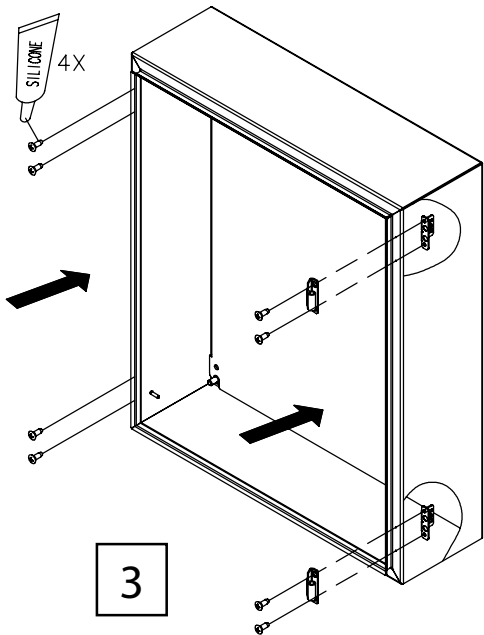
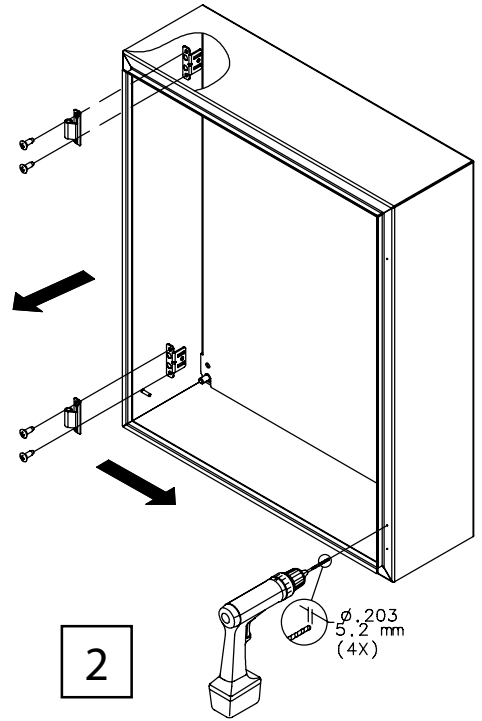
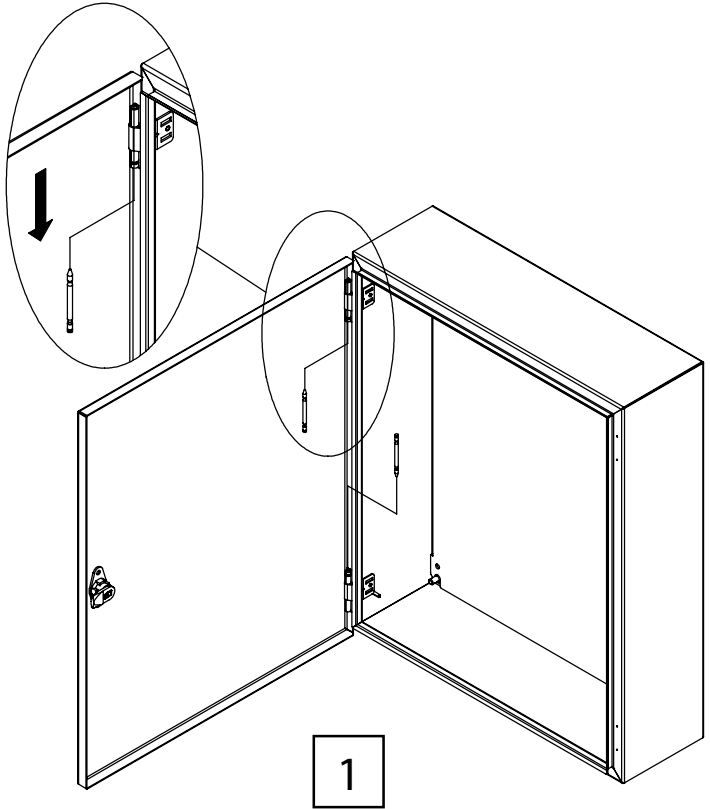
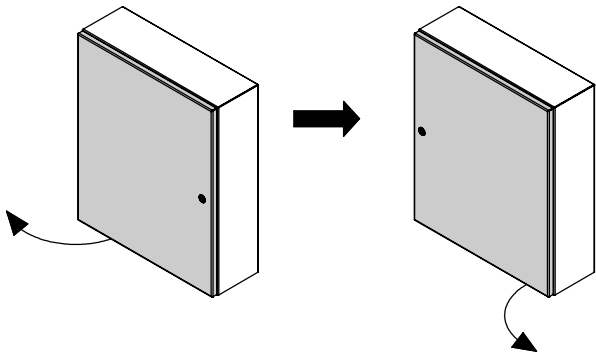


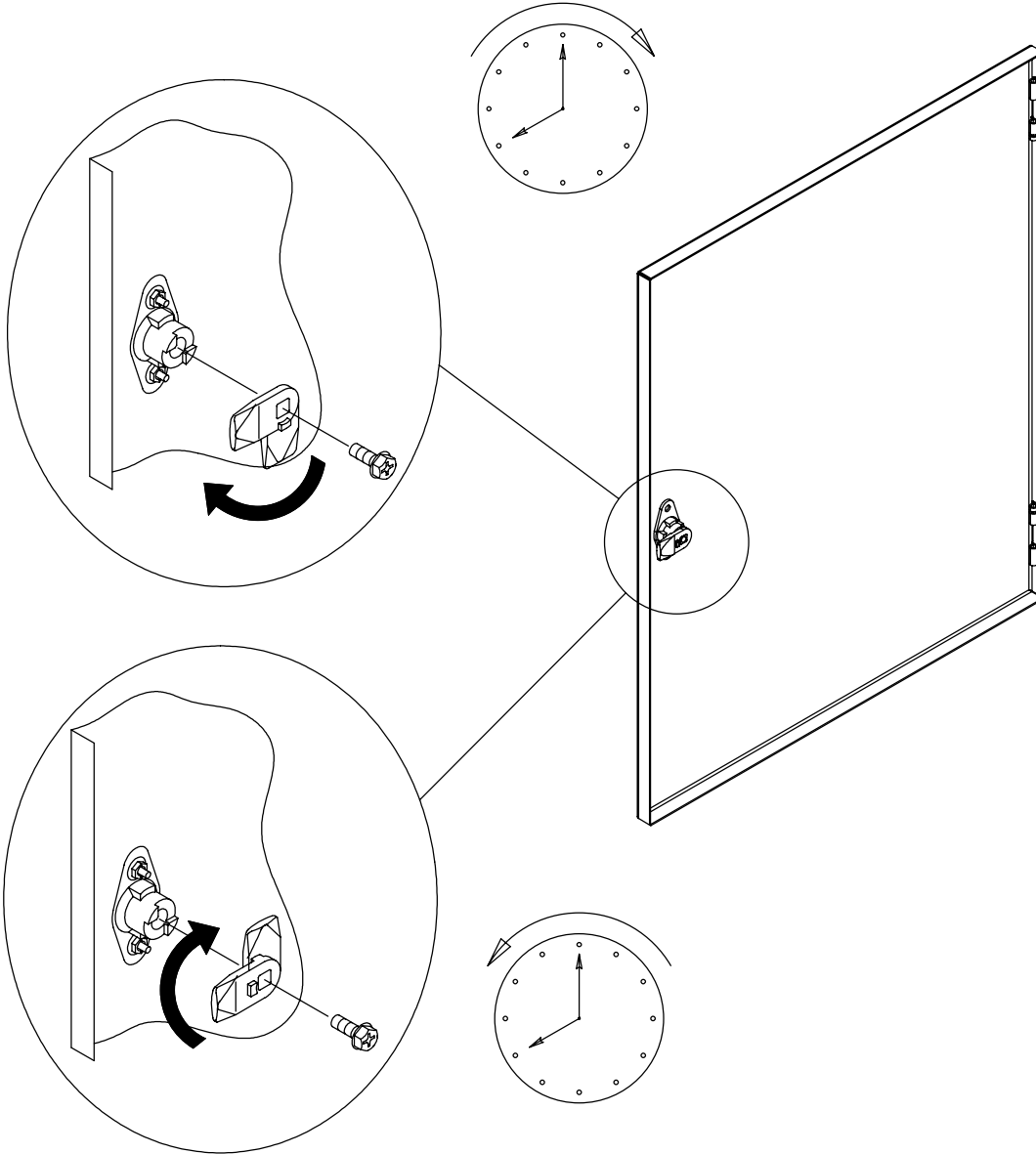
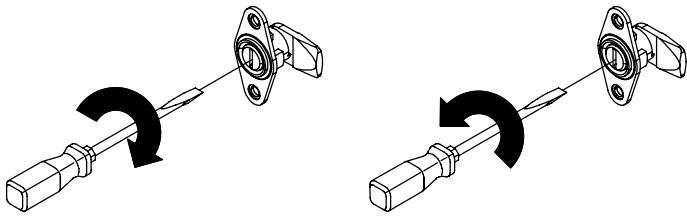


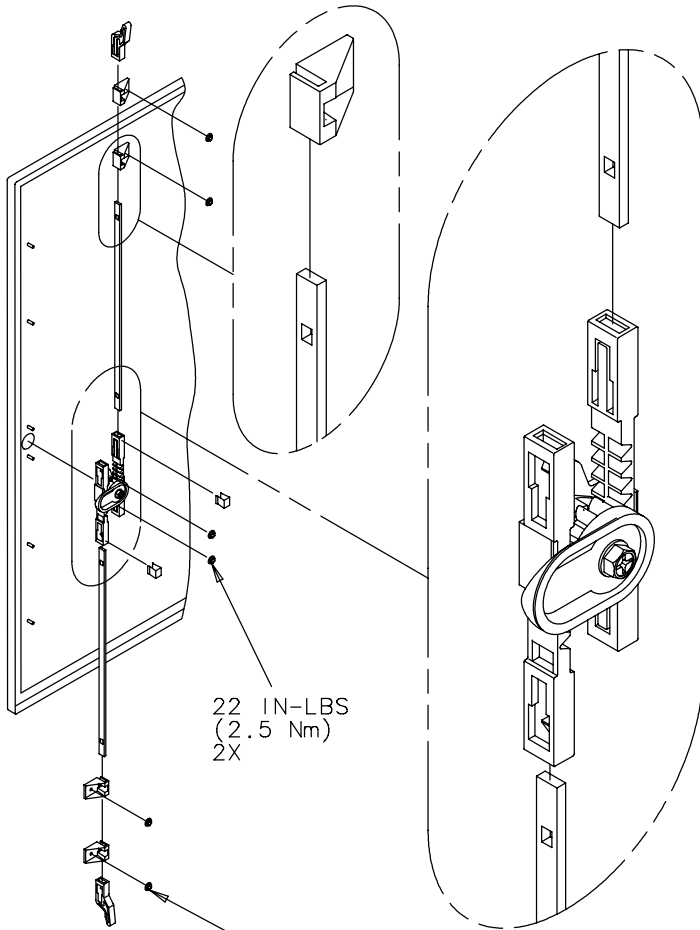
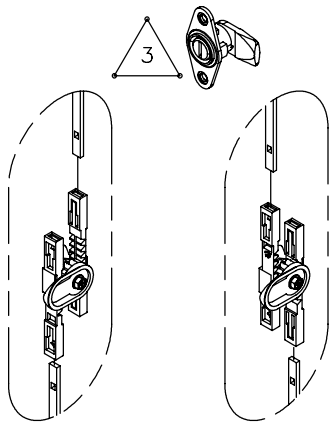
 CMFK CMFKSS CMTGFT		



 CMFK CMFKSS CMTGFT		

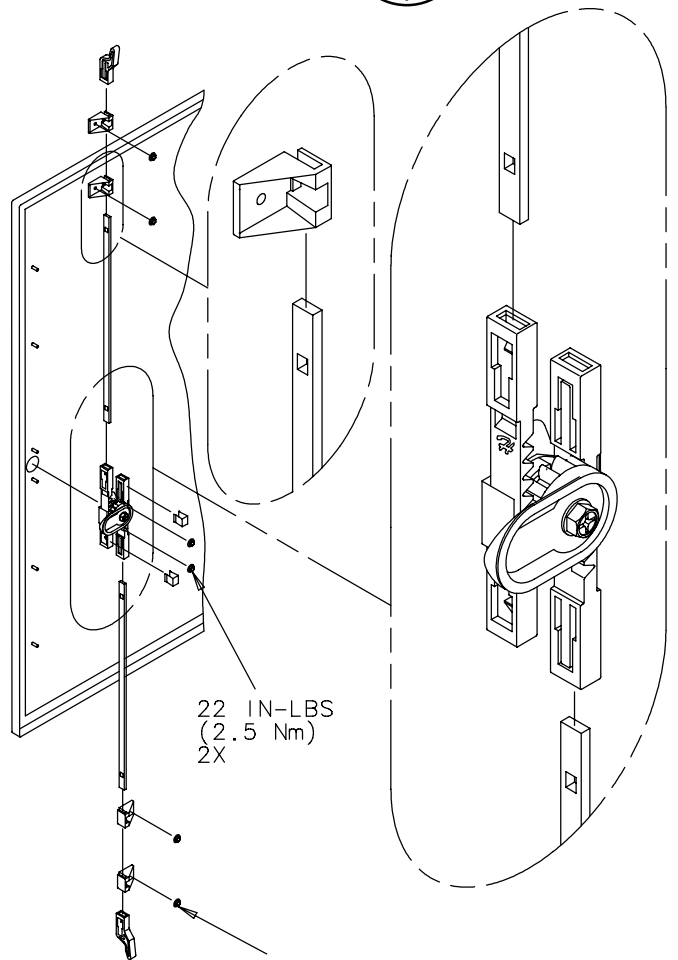
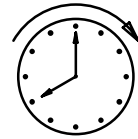






22 IN-LBS
(2.5 Nm)
2X

22 IN-LBS
(2.5 Nm)
4X



22 IN-LBS
(2.5 Nm)
2X

22 IN-LBS
(2.5 Nm)
4X

