

An American company since 1894

[Contact Us](#) (800) 927-3293

[Minerallac](#)

Search

Apply

[Company](#)

[Meet the Team](#)

[Careers](#)

[Minerallac Advantage™](#)

[Press Releases](#)

[Resources](#)

[Video Gallery](#)

[Literature](#)

[Where to Buy](#)

[Brands](#)

[Cully™](#)

[Minerallac Traditional®](#)

[Black Claw™](#)

[Impact Staples®](#)

[Redmore®](#)

[Products](#)

[Electrical Hardware](#)

[Fasteners](#)

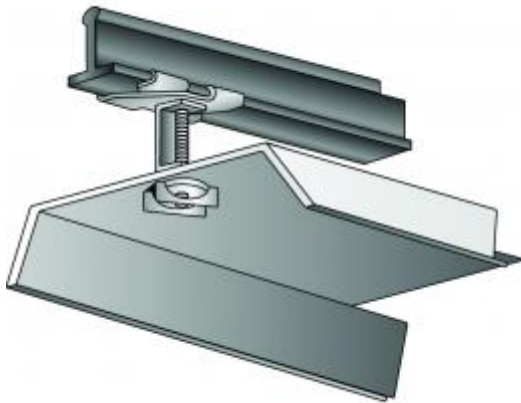
[Paints & Chemicals](#)

[Safety](#)

[Staples](#)

[Tools](#)

[Home](#) › [Products](#) › [Electrical Hardware](#) › [Acoustical](#) › [T-Bar](#) › [?product=SCX1W](#) › T-Bar Clip



[12](#)

Minerallac Traditional

USA

[Where to Buy](#)

T-Bar Clip

Scissor Clip T-Bar Hanger, Fits 1" T-Bar, 1/4"-20 x 5/8" Stud with Wing Nut Washer, Zinc

SCISSOR CLIP W/WING NUT

Class:

Beam Clamp

11/7/2016

Acoustical T-Bar Clips | Hangers | T-Bar Scissor Clips | Minerallac

Sub Class:

2 Piece

Package:

Corrugated

Quantity:

50

Weight:

0.11

Material:

Zinc Plate

UPC

78461080099

Part Number:

SCX1W

[Brands](#) | [Electrical Hardware](#) | [Fasteners](#) | [Paints & Chemicals](#) | [Safety](#) | [Tools](#) | [Staples](#)

[Mineralac Find Out More](#)

100 Gast Road

Hampshire, IL 60140 (800) 927-3293

[Resource Center](#) [File Repository](#) [Contact Us](#) [Newsletter Signup](#)

[Straight North](#) ©2016 Minerallac. All rights reserved. [Privacy Policy](#) | [Terms of Use](#) | [Site Map](#)