

**eXtreme® 6A Universal 110
Patch Panel**
**Tableau de connexion universel
eXtreme^{MD} 6A de type 110**
**Paneles de Interconexión
Universales Tipo 110 eXtreme^{MD} 6A**



IMPORTANT INSTRUCTIONS

1. Read and understand all instructions. Follow all warnings and instructions marked on the product.
2. Do not use this product near water-e.g., near a tub, wash basin, kitchen sink or laundry tub, in a wet basement, or near a swimming pool.
3. Never push objects of any kind into this product through openings, as they may touch dangerous voltages.
4. **SAVE THESE INSTRUCTIONS.**

SAFETY INFORMATION

1. Never install communications wiring or components during a lightning storm.
2. Never install communications components in wet locations unless the components are designed specifically for use in wet locations.
3. Never touch uninsulated wires or terminals unless the wiring has been disconnected at the network interface.
4. Use caution when installing or modifying communications wiring or components.

DIRECTIVES IMPORTANTES

1. Lire les présentes directives et s'assurer de bien les comprendre; observer tous les avertissements et directives apparaissant sur le dispositif.
2. Ne pas installer ce dispositif à proximité d'une source d'eau - comme une baignoire, un bac à laver, une cuve à lessive ou un évier de cuisine -, dans un sous-sol humide ni près d'une piscine.
3. Ne jamais insérer quelque objet que ce soit dans les ouvertures de ce dispositif; elles sont sous tension et peuvent présenter un danger.
4. **CONSERVER LES PRÉSENTES DIRECTIVES.**

CONSIGNES DE SÉCURITÉ

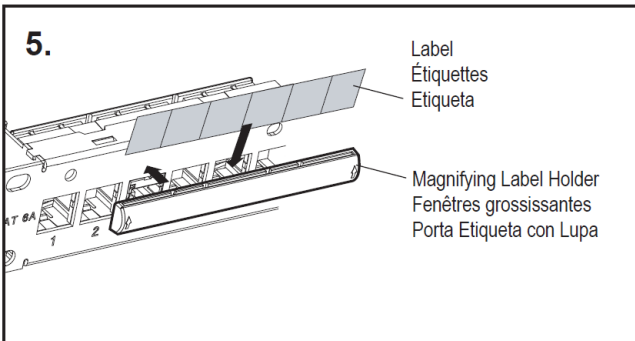
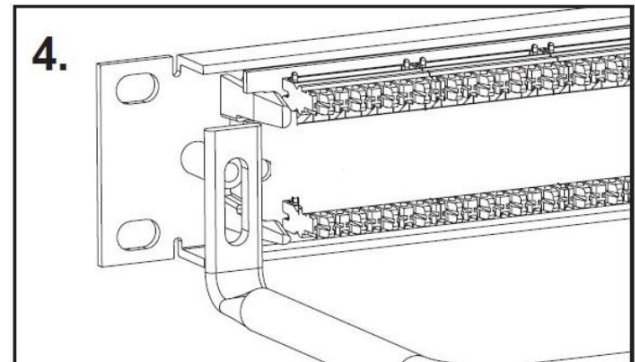
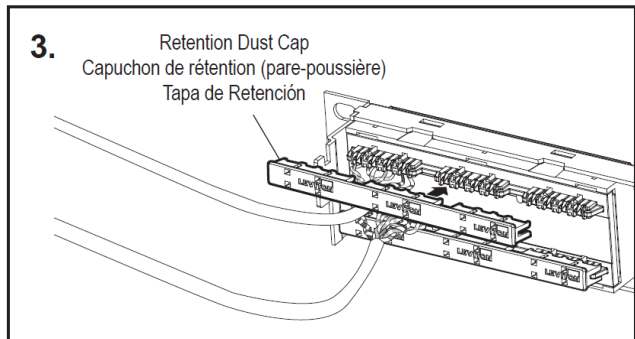
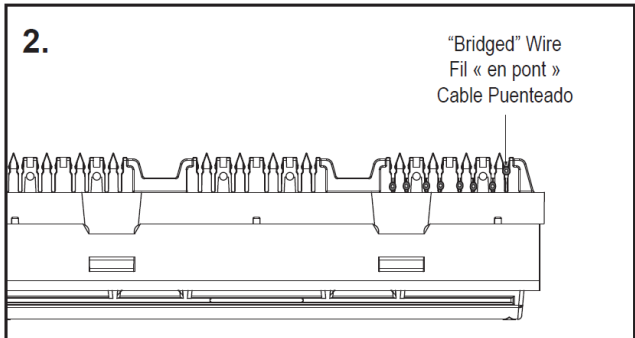
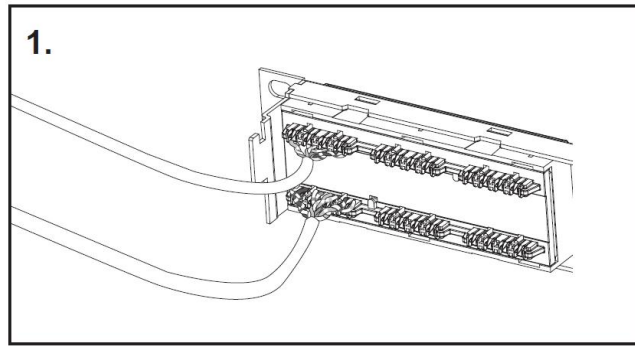
1. Ne jamais effectuer l'installation de câblage ou de composants de communication pendant un orage.
2. Ne jamais installer de composants de communication dans des endroits mouillés à moins qu'il s'agisse de dispositifs conçus spécialement pour cet usage.
3. Ne jamais toucher des bornes de raccordement ni du fil non isolés, à moins que le circuit ne soit pas relié à l'interface réseau.
4. On doit prendre toutes les précautions requises lorsqu'on installe ou modifie du câblage ou des composants de télécommunication.

INSTRUCCIONES IMPORTANTES

1. Lea y comprenda perfectamente todas las instrucciones. Siga todas las instrucciones y advertencias marcadas en el producto.
2. No utilice estos producto cerca del agua, por ejemplo, cerca de bañeras, tinas, lavaderos o lavabos, en sótanos húmedos o cerca de piscinas.
3. Nunca introduzca objetos de ningún tipo a través de las aberturas de estos productos, ya que puedan hacer contacto con voltajes peligrosos.
4. **CONSERVE ESTAS INSTRUCCIONES.**

INFORMACION DE SEGURIDAD

1. Nunca instale cableado con componentes de comunicaciones durante una tormenta eléctrica.
2. Nunca instale componentes de comunicaciones en un local mojado, si los componentes no han sido diseñados específicamente para ser usados en locales mojados.
3. Nunca toque alambres o terminales sin aislante, si el cableado no ha sido desconectado de la interfaz de la red.
4. Tenga precaución cuando este instalando o modificando cableado o componentes de comunicaciones.



Description

Leviton's eXtreme 6A Universal Patch Panel features Category 6A component rated performance and offers dual-flexibility with color coded labels for both T568A and T568B wiring configurations. The panel features front clear port identification windows; labels provided.

Installation

1. Mount the eXtreme 6A Universal Patch Panel to a standard 19" equipment rack or wall-mount bracket, using the provided screws.
2. Determine which color-coded wiring scheme is desired (T568A or T568B) **NOTE:** The color codes and port numbers are located on the panel labels between termination (IDC) slots.
3. Remove approximately 3" of the jacket and center spline/separator from cable.
4. Route jacketed wire to the termination field so that the jacket is near the IDCs. **(Figure 1)** Leave sufficient flex room between cable jacket and termination field. **CAUTION:** Use of mass termination impact tool (5 or 4 pair) is not permissible for this product.
5. Starting with the middle two pairs (Orange/White and Green/White) use your fingers to carefully seat and secure the wires into the IDC slots. Maintain wire pair twisting to within 1/2" of the IDC contact. Then position a 110-style impact tool, set to low impact, perpendicular to the IDC slot, seat and trim the cable. **NOTE:** If wires appear to be "bridged" over the IDC, rather than securely seated into the slot, pull out the wires and reseat them. **(Figure 2)**
6. Once the CAT 6A module has been terminated, snap the 3-port retention cap to the back of the connector top and bottom sides. The 3-port retention cap can also be broken into single pieces. **(Figure 3)**
7. After the panel has been fully-loaded with terminated modules, attach the cable management bar provided to the back of patch panel. **(Figure 4)**

Bonding/Grounding (Earthed)

If your local code requires the product to be bonded and/or grounded, use the grounding standoff (if present) or the supplied star washers. Standoffs use either a #8-32 or #10-32 screw (as provided) and require a #6 AWG wire (not supplied). Star washers should be placed between screw head and panel, and must pierce panel paint to be effective.

CAUTION

BONDING WITH THE STANDOFF OR STAR WASHERS ONLY PROVIDES GROUNDING OF THE METAL PANEL. THE MODULAR PORTS ARE NON-CONDUCTIVE AND ARE ELECTRICALLY ISOLATED FROM THE COMMUNICATIONS CIRCUITS PER UL 1863.

Labeling (Figure 5)

1. Snap the labeling windows to the front of the panel top side.
2. Assign port designations on supplied labels.
3. Slide paper label inside the port window.

NOTE: Additional labeling kit sold separately.

Description

Le tableau de connexion universel eXtreme 6A de Leviton procure leur plein rendement aux composants de cette catégorie, de même que toute la souplesse voulue grâce à des étiquettes chromocodées correspondant à deux types de câblage (T568A et T568B). Il est doté de fenêtres transparentes à l'avant sous lesquelles on peut insérer les étiquettes fournies.

Installation

1. Fixer le tableau de connexion à un bâti d'équipement standard de 48 cm, ou à un support mural, au moyen des vis fournies.
2. Déterminer quel chromocodage utiliser selon qu'on suive une configuration de câblage de type T568A ou T568B. **REMARQUE:** les codes de couleur et numéros de point de connexion apparaissent sur les étiquettes du tableau, entre les fentes de terminaison (IDC).
3. Retirer environ 8 cm de la gaine et de l'âme/du séparateur du câble.
4. Acheminer les fils gainés jusqu'au champ de terminaison, de manière à ce que la gaine soit près des fentes IDC **(figure 1)**; prévoir assez de liberté de mouvement entre la gaine et le champ de terminaison. **MISE EN GARDE :** ce produit ne se prête pas à l'utilisation d'un perceur de terminaison à 4 ou 5 paires.
5. En commençant avec les deux paires du milieu (orange/blanc et vert/blanc), enfoncer manuellement et délicatement les fils dans les fentes IDC. S'assurer que les paires restent torsadées jusqu'à une distance maximale d'environ 12 mm des contacts. Placer ensuite un perceur de type 110 (au réglage le plus faible) perpendiculairement à la fente pour bien enfoncer et couper les fils. **REMARQUE :** si les fils semblent faire un pont au-dessus des fentes au lieu de s'y insérer complètement, on doit les retirer et reprendre la procédure. **(Figure 2.)**
6. Une fois les terminaisons effectuées, enclipser le capuchon de rétention pour trois points de connexion à l'arrière des côtés supérieur et inférieur du connecteur. Le capuchon peut aussi être séparé en pièces individuelles. **(Figure 3.)**
7. Après avoir entièrement équipé le tableau de modules, fixer à l'arrière de ce premier la barre de gestion de câblage fournie. **(Figure 4.)**

Mise à la masse (terre)

Si les codes locaux exigent que ce dispositif soit métallisé/mis à la masse, on doit se servir de la cheville de mise à la terre (le cas échéant) ou des rondelles éventails fournies. Dans le cas des chevilles, il faut employer une vis 8-32 ou 10-32 (selon ce qui est fourni) et du fil de calibre 6 AWG (non compris). Les rondelles devraient quant à elles être placées entre la tête de vis et le tableau, et doivent percer la peinture de ce dernier pour être efficaces.

MISE EN GARDE

LE FAIT D'UTILISER LA CHEVILLE OU LA RONDELLE NE PROCURERA DE MISE À LA TERRE QU'AU TABLEAU MÉTALLIQUE LUI-MÊME. LES POINTS DE CONNEXION MODULAIRES NE SONT CEPENDANT PAS CONDUCTEURS ET SONT ISOLÉS DES CIRCUITS DE COMMUNICATION, CONFORMÉMENT AUX PRESCRIPTIONS DE LA NORME UL1863.

Étiquetage (Figure 5.)

1. Enclipser les fenêtres d'étiquetage du côté supérieur avant du tableau.
 2. Indiquer la fonction des points de connexion sur les étiquettes fournies.
 3. Glisser les étiquettes dans les fenêtres appropriées.
- REMARQUE :** jeu d'étiquettes supplémentaires vendu séparément.

Descripción

El Panel de Interconexión Universal eXtreme 6A de Leviton ofrece desempeño de Categoría 6A a nivel de componente y doble flexibilidad con etiquetas con codificación de color de para las configuraciones T568A y T568B. Los paneles poseen ventanillas de identificación transparentes. Se incluyen etiquetas.

Instalación

1. Instale el Panel de Interconexión Universal eXtreme 6A en una estante de 48,25cm (19 pulgadas) o ménsula de pared, utilizando los tornillos suministrados.
2. Determine el esquema de cableado que utilizará (T568A o T568B). **NOTA:** Los códigos de color y números de puertos se encuentran sobre las etiquetas ubicadas entre las ranuras de terminación (IDC).
3. Remueva aproximadamente 8cm del aislamiento externo y la varilla central / separador de cable.
4. Dirija el cable aislado a la zona de terminación de manera que el aislamiento se encuentre cerca de las ranuras de conexión (Ilustración 1). Deje suficiente espacio entre el aislamiento del cable y la zona de terminación. **ADVERTENCIA:** No se permite el uso de la herramienta de impacto en masa (5 ó 4 pares) para este producto.
5. Comience con los 2 pares centrales (Anaranjado/Blanco y Verde/Blanco) y utilice sus dedos para apoyar y conectar cuidadosamente los cables en las ranuras de conexión. Mantenga el trenzado del cable a menos de 12mm. de la ranura. Coloque la herramienta de impacto estilo 110 (calibrada para impacto leve "Low") perpendicular a la ranura de conexión, conecte y corte el exceso de cable. **NOTA:** Si los cables aparentan estar apoyados sobre la ranura, en vez de incrustados, remuévalos e intente nuevamente **(Ilustración 2)**
6. Una vez que el módulo CAT 6A ha sido conectado, enganche la tapa de retención de 3 puertos a atrás de la parte superior y lados del conector. La tapa de retención de 3 puertos puede ser quebrada en trozos individuales **(Ilustración 3)**.
7. Luego de cargar el panel con módulos terminados, fije la barra organizadora de cables incluida a la parte posterior del panel. **(Ilustración 4)**

Unión/Tierra

Si el código local requiere que el producto sea conectado y/o a tierra, utilice el separador de tierra (si existe) o las arandelas estrella suministradas. Para los separadores use tornillos # 8-32 o #10-32 (proporcionados) y requieren de un conductor # 6 AWG (no suministrado). Las arandelas estrella se deben colocar entre la cabeza del tornillo y el panel, y deben perforar la pintura del panel para ser eficaces.

ADVERTENCIA

UNIONES CON EL POSTE O ARANDELAS ESTRELLADAS SOLO PROVEEN TIERRA AL PANEL METALICO. LOS PUERTOS MODULARES NO SON CONDUCTORES Y ESTAN AISLADOS ELECTRICAMENTE DE LOS CIRCUITOS DE COMUNICACIONES DE ACUERDO A UL 1863.

Identificación (Ilustración 5)

1. Enganche las ventanillas de identificación a la parte frontal del lado superior del panel.
 2. Anote las designaciones de puerto en las etiquetas suministradas.
 3. Deslice las etiquetas dentro de la ventanilla del puerto.
- NOTA:** Juegos de identificación adicionales, se venden por separado.