

Hold-Down Kit Ensemble de retenue Dispositivo de sujecion

CH125RB24CS
CH125RB24

Contents:

- 1 Retaining Bracket
- 1 #10-32 x 1/2" Self-Threading Screw

Contenu:

- 1 Support
- 1 Vis autotaraudeuse #10-32 x 1/2 po

Contenido:

- 1 Soporte retenedor
- 1 Tornillo autorroscador #10-32 x 1/2 plg

Tools Required:

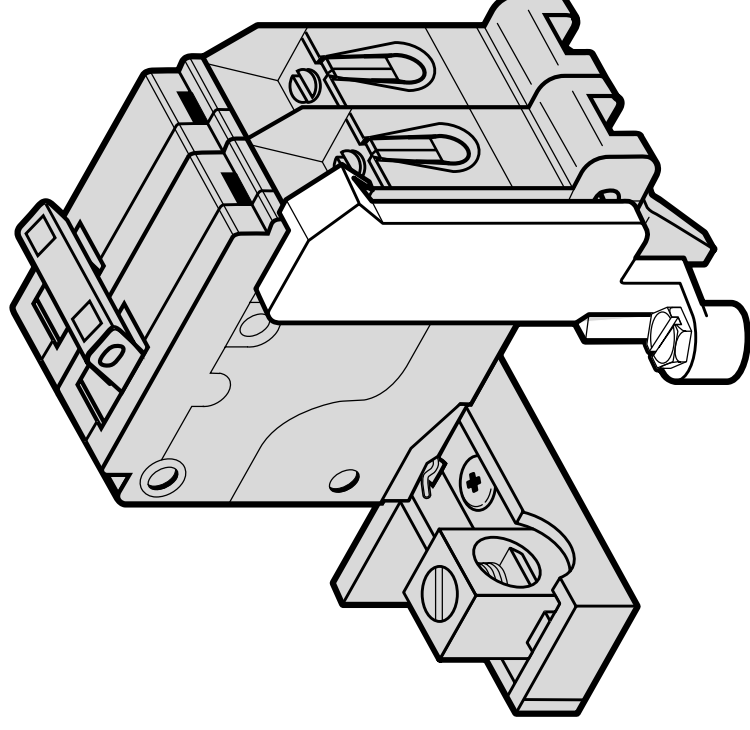
- Medium Blade Screwdriver

Matériel nécessaire:

- Tournevis à lame plate de taille moyenne

Herramientas requeridas:

- Destornillador de hoja mediana



Installation
instructions
on reverse side.

Instructions de
montage au verso.

Instrucciones para
la instalación al dorso.

Cutler-Hammer

1000 Cherrington Parkway
Moon Township, PA 15108, USA

EATON