

Sprite & Ensign 3

Installation Instructions

Installationsanleitung

Notice d'installation

Istruzioni per l'installazione

Instrucciones de instalación



Allen-Bradley



Drg. No: 22664 Ver 05
440H-IN001B-EN-P—EO: 28026
April 2015



www.ab.com/safety

Installation must be in accordance with the following steps and stated specifications and should be carried out by suitably competent personnel. Adherence to the recommended maintenance instructions forms part of the warranty.

WARNING: Do not defeat, tamper, remove or bypass this unit. Severe injury to personnel could result.

Bei der Installation müssen die im Folgenden beschriebenen Anweisungen und angegebenen Spezifikationen eingehalten werden. Zudem darf die Installation nur von entsprechend qualifizierten Mitarbeitern ausgeführt werden. Werden die empfohlenen Wartungsanweisungen nicht eingehalten, entfällt die Gewährleistung.

WARNUNG: Nehmen Sie niemals Eingriffe am Gerät vor, und zerlegen, entfernen oder überbrücken Sie das Gerät nicht. Andernfalls können schwere Körperverletzungen die Folge sein.

L'installation doit être effectuée par un personnel qualifié conformément aux étapes et aux spécifications suivantes. Le respect des instructions de maintenance recommandée est l'une des conditions de la garantie.

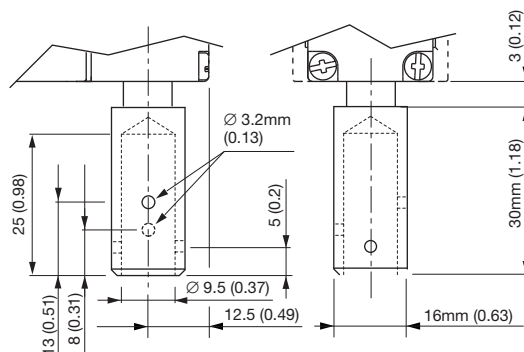
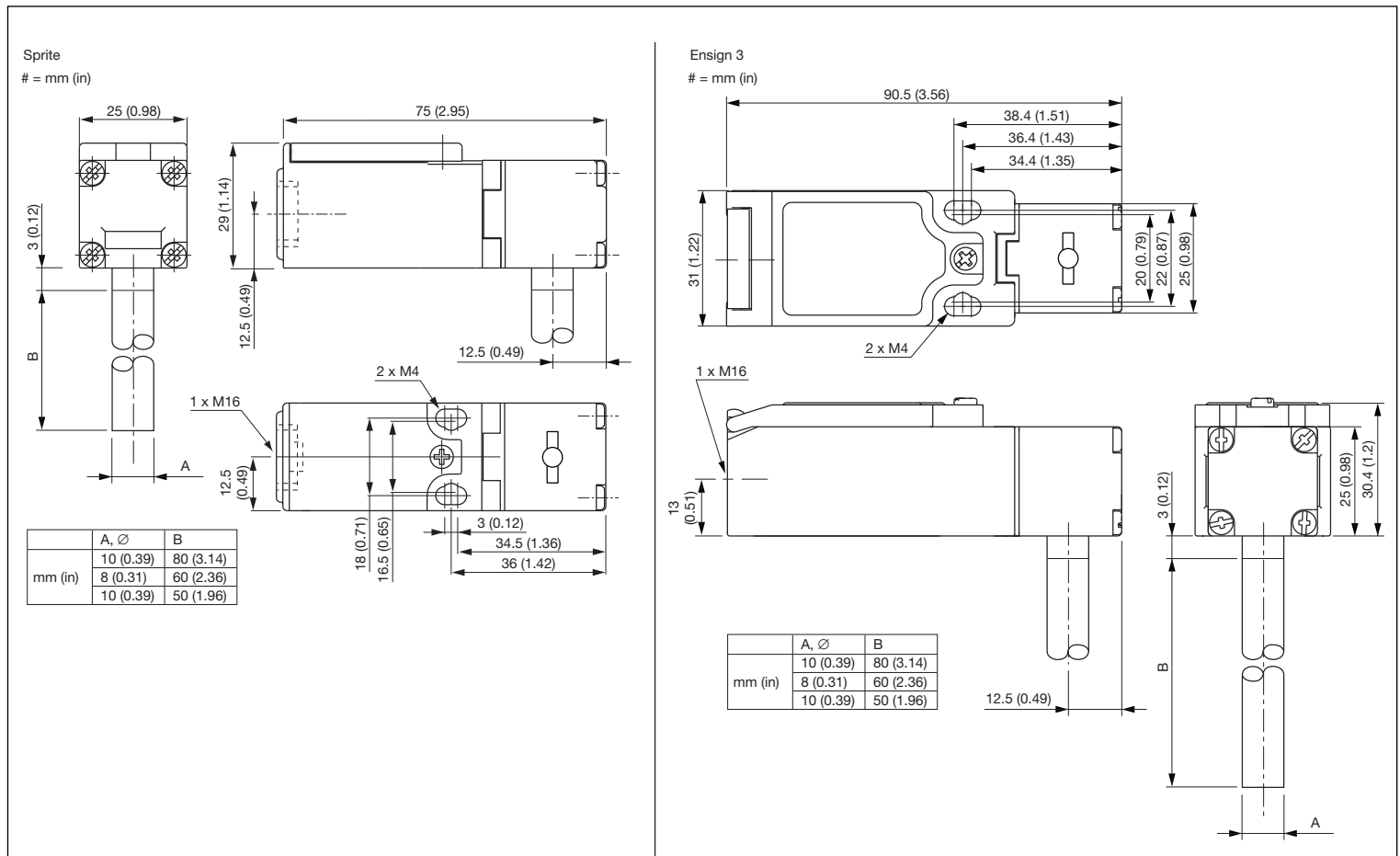
AVERTISSEMENT: ne pas entraver le fonctionnement de cet interrupteur, ne pas le modifier, le retirer ni le contourner au risque de s'exposer à de graves blessures.

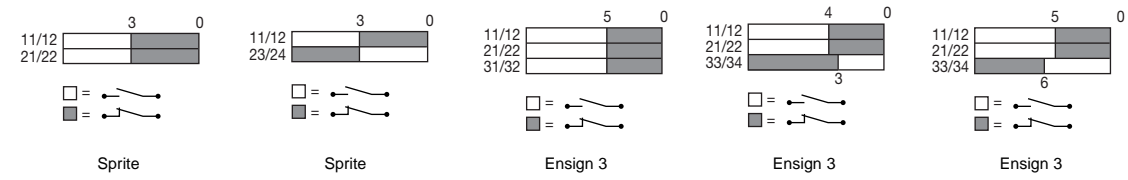
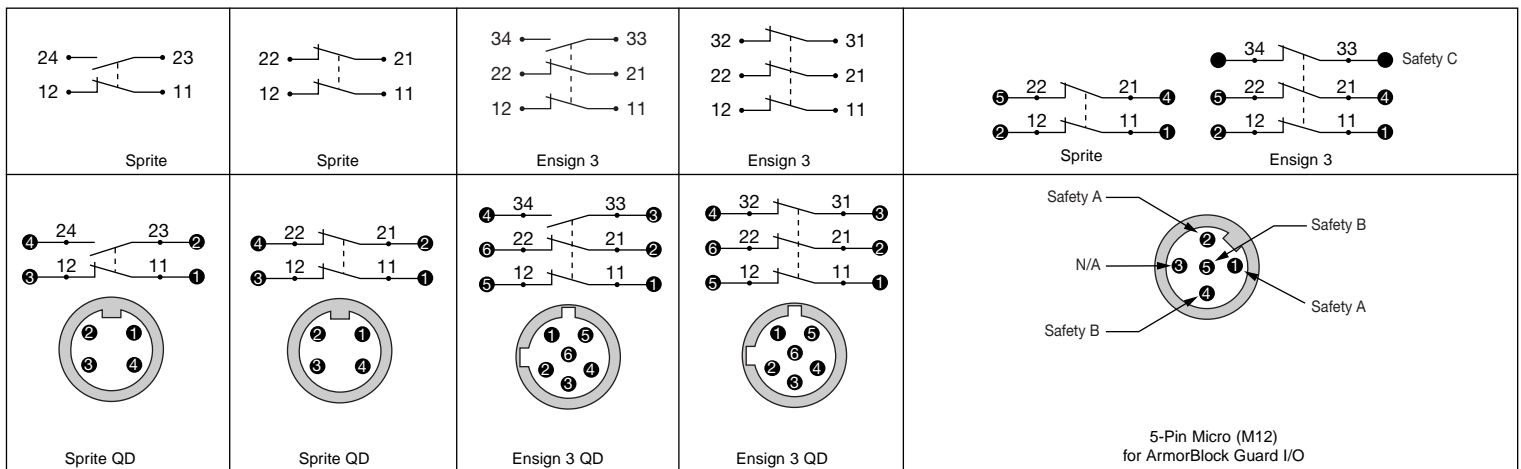
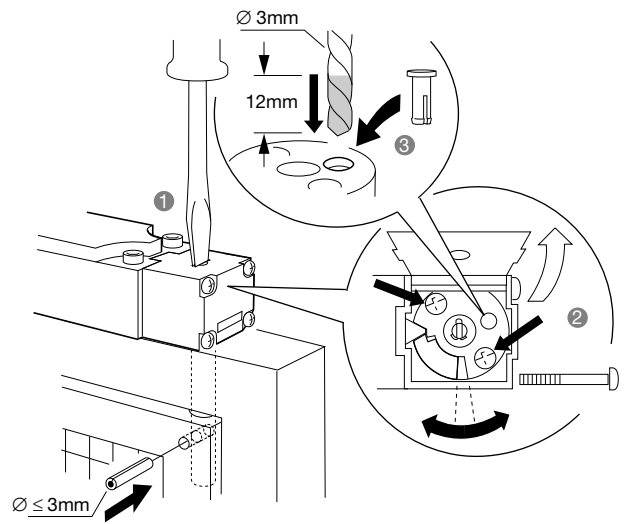
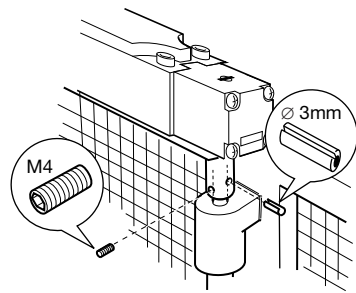
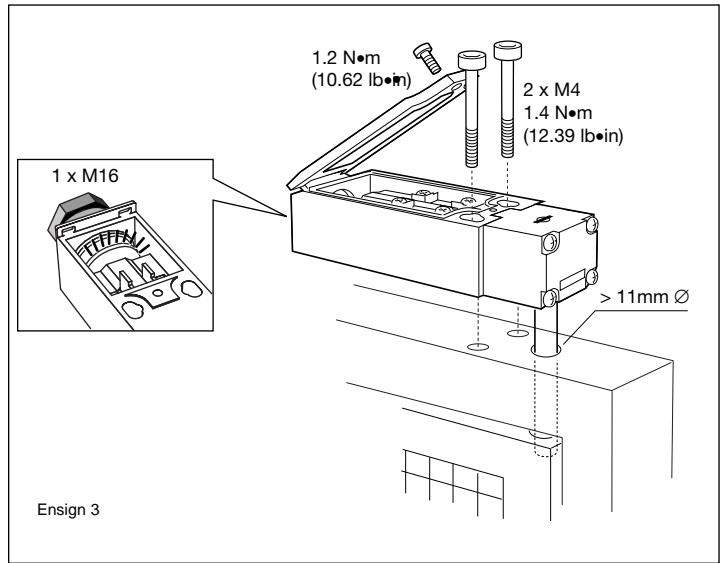
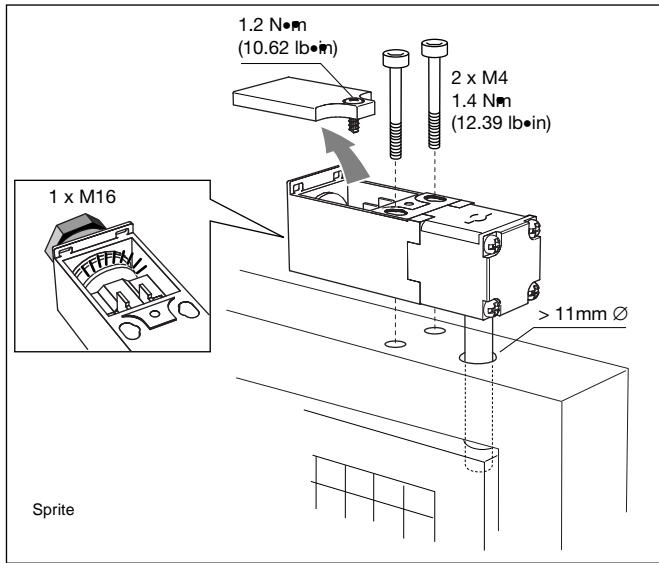
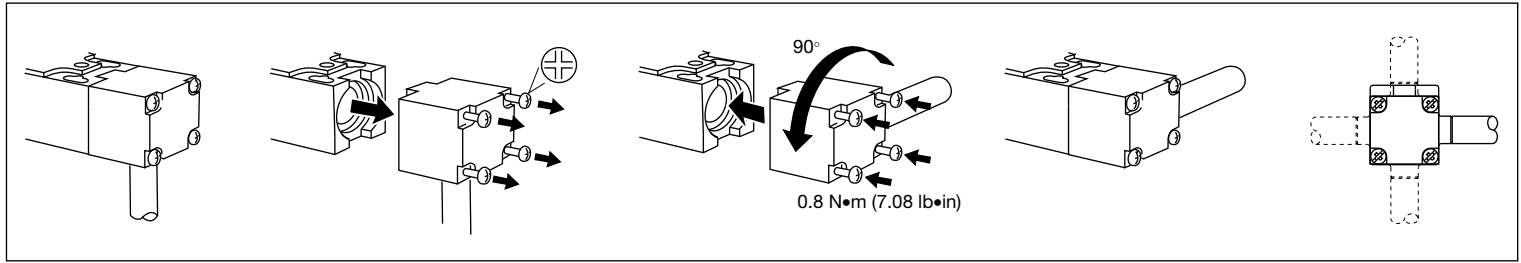
Le operazioni di installazione devono essere eseguite da personale competente conformemente alle fasi qui di seguito illustrate nonché alle specifiche stabilite. Il rispetto delle istruzioni di manutenzione raccomandate costituisce parte della garanzia.

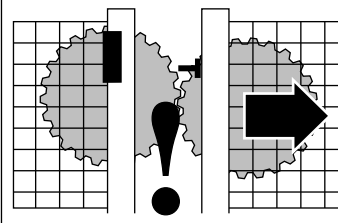
ATTENZIONE: non forzare, manomettere, rimuovere o bypassare questa unità. Pericolo di gravi lesioni alle persone.

La instalación debe realizarse según los pasos siguientes y las especificaciones establecidas, y debe ser realizada por personal debidamente capacitado. El cumplimiento de las instrucciones de mantenimiento recomendadas forma parte de la garantía.

ADVERTENCIA: No cambie ni manipule indebidamente, ni desmonte u omite esta unidad. Esto podría causar lesiones personales graves.







Check the machine is isolated and stopped whenever the interlocked guard door is open.

IMPORTANT: After installation and commissioning, the actuator, switch and switch lid fixing screws should be coated with tamper evident varnish or similar compound.

Kontrollieren, dass die Maschine stets isoliert und angehalten wird, wenn die abhängigkeitsgeschaltete Schutzvorrückungstür geöffnet wird.

WICHTIG: Nach der Installation und Inbetriebnahme sind die Betätigungselement-, Schalter- und Schalterdeckel-Befestigungsschrauben mit manipulation-anzeigendem Lack oder einem ähnlichen Mittel zu versehen.

Vérifier que la machine est isolée et arrêtée chaque fois que la porte de sécurité est ouverte.

IMPORTANT : Après l'installation et la mise en service, les vis de fixation de l'actionneur, du commutateur et de son couvercle doivent être enduites de vernis témoin ou d'un produit similaire.

Controllare che la macchina sia isolata ed in condizione di arresto ogni volta che la porta di protezione interbloccata sia aperta.

IMPORTANTE: dopo l'installazione e la messa in servizio, l'attuatore, l'interruttore ed il coperchio dell'interruttore devono essere spalmati con vernice tamper evident o una sostanza simile.

Compruebe que la máquina esté parada y aislada siempre que la puerta de seguridad esté abierta.

IMPORTANTE: Tras la instalación y la puesta en funcionamiento se deberá cubrir el accionador, el conmutador y los tonillos de sujeción de la tapa del conmutador con un barniz revelador de intentos de apertura o producto similar.

Maintenance

Every Week
Check the correct operation of the switching circuit. Also check for signs of abuse or tampering. Inspect the switch casing & shaft for damage. Of particular importance is damage which causes loss of sealing at the lid or conduit entry.
At least every 6 months
Isolate all power! Remove the lid. Inspect all terminals for tightness. Clean out any accumulation of fine dirt etc. Check for any sign of wear or damage, e.g. cam assembly wear, contact oxidation and replace if apparent. Replace covers & tighten screws to specified settings. Reinstall the power & check for correct operation. Re-apply tamper evident varnish or similar compound to fixings.

Repair

If there is any malfunction or damage, no attempts at repair should be made. The unit should be replaced before machine operation is allowed.

DO NOT DISMANTLE THE UNIT.

Information in regard to UL508

When used in elevated ambients, temperature rating of field wiring shall not be less than ambient.

Use copper conductors only. Use polymeric conduit only. Use one conduit entrance for field connections.

Wartung

Jede Woche
Auf ordnungsgemäße Funktion des Schaltkreises kontrollieren. Außerdem auf Anzeichen von Missbrauch oder Manipulation untersuchen. Schaltergehäuse & Welle auf Beschädigung kontrollieren. Dabei ist besonders auf Beschädigungen zu achten, die Undichtigkeit am Deckel oder Kabelrohreingang verursachen könnten.
Mindestens alle 6 Monate
Alle Stromversorgungen trennen! Den Deckel abnehmen. Alle Klemmen auf Festigkeit kontrollieren. Etwaige Ansammlungen feiner Schmutzteilchen etc. entfernen. Auf Anzeichen von Verschleiß und Beschädigungen untersuchen, z.B. Nockenbaugruppenverschleiß oder Kontaktoxidation, und ersetzen, wenn diese aufgetreten sind. Abdeckungen wieder anbringen & Schrauben auf die vorgegebenen Werte anziehen. Strom wieder anschließen & auf ordnungsgemäßen Betrieb kontrollieren. Manipulation-anzeigenden Lack oder ein ähnliches Mittel neu auf die Befestigungsteile auftragen.

Reparatur

Bei Fehlfunktion oder Beschädigung dürfen keine Reparaturversuche unternommen werden. Die Einheit muss ersetzt werden, bevor weiterer Betrieb der Maschine zugelassen wird.

DIE EINHEIT DARF NICHT AUSEINANDERGEBAUT WERDEN.

Information betrifft UL508

Bei Einsatz in höheren Umgebungstemperaturen darf die Nenntemperatur für die Feldverdrahtung nicht niedriger sein als die Umgebungstemperatur.

Nur Kupferleiter benutzen. Nur polymerische Leitungsrohre benutzen. Einen Leitungsrohreingang für die Feldanschlüsse benutzen.

Maintenance

Toutes les semaines
Vérifier le bon fonctionnement du circuit de commutation. Chercher également les signes d'un éventuel tripatouillage. Vérifier l'état du boîtier et de l'axe, en particulier au niveau de l'étanchéité du couvercle ou de l'entrée du conduit.
Tous les 6 mois au minimum
Couper l'alimentation ! Déposer le couvercle. Vérifier le serrage de toutes les bornes. Éliminer la poussière, etc. Vérifier l'état et l'usure (usure de la came, oxydation des contacts, etc.) et remplacer si nécessaire. Remettre les couvercles en place en serrant les vis au couple spécifié. Rétablir l'alimentation et vérifier le bon fonctionnement. Appliquer sur les vis une nouvelle couche de vernis témoin ou de tout autre produit similaire.

Réparation

En cas de défaut de fonctionnement ou d'endommagement, ne jamais essayer de réparer le dispositif. Il doit être remplacé avant de remettre la machine en service.

NE JAMAIS DÉMONTER LE DISPOSITIF.

Informations relatives au dispositif UL508

Lorsque le dispositif est utilisé dans des températures ambiantes élevées, le câblage utilisé doit être prévu pour supporter des températures supérieures à celle de l'application.

Utiliser des conducteurs en cuivre uniquement. Utiliser des conduits en polymère uniquement. Utiliser une seule entrée pour la connexion sur site.

Manutenzione

Ogni settimana
Controllare che il circuito di commutazione funzioni come richiesto. Sincerarsi anche che non esistano indicazioni di un uso non autorizzato o di manomissioni. Esaminare l'involucro dell'interruttore e l'albero per verificare che non siano danneggiati. È di particolare importanza ogni danno che possa determinare la perdita della tenuta sul coperchio o all'ingresso del tubo protettivo.
Almeno ogni 6 mesi

Isolare tutte le alimentazioni di corrente! Rimuovere il coperchio. Controllare che tutti i morsetti siano ben stretti. Rimuovere ogni traccia di polvere ecc. che si sia accumulata. Sincerarsi che non esistano segni di usura o danno, ad es. usura del gruppo camme, ossidazione dei contatti, e sostituire in caso di usura o danno. Rimettere al loro posto i coperchi e serrare le viti con le coppie specificate. Riconnettere l'alimentazione elettrica e verificare il corretto funzionamento. Applicare nuovamente vernice tamper evident o un composto simile ai punti di fissaggio.

Riparazione

In caso di funzionamento anomalo o di danno, non si deve cercare di effettuare una riparazione. L'unità deve essere sostituita prima di ricominciare a far funzionare la macchina.

NON SMONTARE L'UNITÀ.

Informazioni su UL508

Per un utilizzo in temperature ambientali elevate, il cablaggio di campo dovrà essere dimensionato per limiti d'impiego a temperature non inferiori a quelle ambientali

Utilizzare solo conduttori di rame. Utilizzare solo tubi protettivi polimerici. Utilizzare una entrata del condotto protettivo per le connessioni di campo.

Mantenimiento

Cada semana
Compruebe que el circuito de commutación funciona correctamente. Compruebe también que no haya signos de uso incorrecto o manipulación no autorizada. Compruebe que la carcasa y el eje no presenten daños. Fíjese especialmente de que no haya daños que pudieran provocar una pérdida de estanqueidad en la tapa o la entrada del conducto.
Cada 6 meses, como mínimo
Aísle toda entrada de corriente. Retire la tapa. Compruebe el ajuste de todos los terminales. Limpie cualquier acumulación de polvo, etc.
Compruebe si hubiera signos de desgaste o daños en el conjunto de la leva, óxido en los contactos, etc., y haga los cambios pertinentes. Vuelva a colocar las tapas y apriete los tornillos con los ajustes correspondientes. Vuelva a conectar la toma de corriente y compruebe que funciona correctamente. Vuelva a aplicar a las sujeciones un barniz revelador de intentos de apertura o compuesto similar.

Reparación

Si hubiera algún defecto o avería, no intente repararlos. Sustituya la unidad antes de autorizar el funcionamiento de la máquina.

NO DESMONTE LA UNIDAD.

Información referente a UL508

Si se utiliza en entornos elevados, la temperatura efectiva del cableado del inductor no deberá ser inferior a la temperatura ambiente.

Use solamente hilos conductores de cobre. Use solamente conductos poliméricos. Use una entrada de conducto para las conexiones inductoras.

Safety Contacts	2 N.C. or 3 N.C. direct opening action (Ensign 3) 2 N.C. or 1 N.C. direct opening action (Sprite)
Thermal Current	10 A
Auxiliary Contacts	1 N.O.
Shaft Rotation for Contact Operation	12° Max. 3° Min. adjustable (Ensign 3 - 3 N.C. and 2 N.C + 1 N.O. MBB version) 14° Max. 5° Min. adjustable (Ensign 3 - 2 N.C. + 1 N.O. BBM version) 11° Max. 3° Min. adjustable (Sprite)
Ingress Protection Rating	IP67
Operating Temperature	(-20 °C...+80 °C), (-4 °F...+176 °F)
Mechanical Life	1,000,000 operations
Torque Settings, Max.	1.4 N•m (12.39 lb•in) fixing bolts 1.2 N•m (10.62 lb•in) lid screws 1.0 N•m (8.85 lb•in) terminal screws 0.8 N•m (7.08 lb•in) head bolts

Note: The safety contacts of these products are described as normally closed (N.C.), ie. with the guard closed, actuator in place (where relevant) and the machine able to be started.

Sicherheitskontakte	2 N.C. oder 3 N.C. direkte Öffnung (Ensign 3) 2 N.C. oder 1 N.C. direkte Öffnung (Sprite)
Wärmestrom	10 A
Hilfskontakte	1 N.O.
Wellenrotation für Kontaktbetätigung	12° Max. 3° Min. justierbar (Ensign 3 - 3 N.C. und 2 N.C + 1 N.O. MBB Version) 14° Max. 5° Min. justierbar (Ensign 3 - 2 N.C. + 1 N.O. BBM Version) 11° Max. 3° Min. justierbar (Sprite)
Eindringen-Schutzgrad	IP67
Betriebstemperatur	(-20 °C...+80 °C), (-4 °F...+176 °F)
Mechanische Lebensdauer	1.000.000 Betätigungen
Drehmomenteinstellungen, Max	1.4 N•m (12.39 lb•in) Befestigungsschrauben 1.2 N•m (10.62 lb•in) Deckelschrauben 1.0 N•m (8.85 lb•in) Klemmschrauben 0.8 N•m (7.08 lb•in) Kopfbolzen

Hinweis: Die Sicherheitskontakte dieser Produkte sind als normalerweise geschlossen (N.C.) beschrieben, d.h. bei geschlossener Schutzvorrichtung, Betätigungselement in Position (falls zutreffend) und Maschine startfähig.

Contactos de seguridad	2 N.C. ou 3 N.C. ouverture directe (Ensign 3) 2 N.C. ou 1 N.C. ouverture directe (Sprite)
Intensité thermique	10 A
Contactos auxiliaires	1 N.O.
Rotation de l'axe pour le fonctionnement des contacts	12° maxi. 3° mini. réglable (Ensign 3 - 3 NF et 2 NF + 1 NO version MBB) 14° maxi. 5° mini. réglable (Ensign 3 - 2 NF + 1 NO version BBM) 11° maxi. 3° mini. réglable (Sprite)
Protection	IP67
Plage de températures de service	-20 °C...+80 °C
Durée de vie mécanique	1 million de cycles
Couples de serrage	Vis de fixation 1.4 N•m Vis du couvercle 1.2 N•m Vis des bornes 1.0 N•m Boulons à tête 0.8 N•m

Remarque : Les contacts de sécurité de ces produits sont décrits comme normalement fermés (NF), c'est-à-dire lorsque la protection est fermée, l'actionneur en place (si applicable) et la machine en état de démarrer.

Contactos de seguridad	2 N.C. or 3 N.C. acción de apertura directa (Ensign 3) 2 N.C. o 1 N.C. acción de apertura directa (Sprite)
Corriente térmica	10 A
Contactos auxiliares	1 N.O.
Rotación del eje para operación de contacto	12° máx. 3° mín. ajustable (Ensign 3 - 3 N.C. y 2 N.C + 1 N.O. versión MBB) 14° máx. 5° mín. ajustable (Ensign 3 - 2 N.C. + 1 N.O. versión BBM) 11° máx. 3° mín. ajustable (Sprite)
Protección contra el ingreso	IP67
Temperatura operativa	(-20 °C...+80 °C), (-4 °F...+176 °F)
Vida mecánica	1.000.000 operaciones
Ajustes de par, máx.	1.4 N•m (12.39 lb•in) tornillos de sujeción 1.2 N•m (10.62 lb•in) tornillos de la tapa 1.0 N•m (8.85 lb•in) tornillos terminales 0.8 N•m (7.08 lb•in) pernos de cabezales

Nota: Los contactos de seguridad de estos productos se describen como normalmente cerrados (o N.C.), es decir, con el protector cerrado, el accionador en su lugar (si procede) y la máquina en condiciones de arrancar.

Contatti di sicurezza	2 N.C. o 3 N.C. ad azione diretta di apertura (Ensign 3) 2 N.C. o 1 N.C. ad azione diretta di apertura (Sprite)
Corrente termica	10 A
Contatti ausiliari	1 N.O.
Rotazione albero per funzionamento contatti	12° Max. 3° Min. regolabile (Ensign 3 - 3 NC e 2 N.C + 1 NO versione MBB) 14° Max. 5° Min. regolabile (Ensign 3 - 2 NC + 1 NO versione BBM) 11° Max. 3° Min. regolabile (Sprite)
Classificazione IP	IP67
Temperatura d'esercizio	-20 °C...+80 °C
Durata meccanica	1.000.000 di funzionamenti
Regolazioni coppia, massima	1.4 N•m per i bulloni di fissaggio 1.2 N•m per le viti del coperchio 1.0 N•m per le viti dei morsetti 0.8 N•m per i bulloni della testa

NB: i contatti di sicurezza di questi prodotti sono descritti come normalmente chiusi (NC), vale a dire con la protezione chiusa, l'attuatore in funzione (ove sia richiesto) e la macchina in condizione di avviamento.

Hinge-actuated Safety Switches Installation Update
Deutsch: Scharnierschalter – Update zur Installation
Español: Actualización de la instalación de interruptores de seguridad con accionamiento de bisagra
Français: Interrupteurs de sécurité à came – Mise à jour d'installation
Italiano: Interruttori di sicurezza con azionamento a cerniera – Aggiornamento istruzioni per l'installazione

Original instructions in English Übersetzung der Originalanleitung Traducción de las instrucciones originales Traduction des instructions originales Traduzione delle istruzioni originali

English	Deutsch	Español	Français	Italiano
<p>440H Hinge-actuated Safety Switches</p> <p>This supplement provides information needed for ISO 14119 compliance. EN ISO 14119 replaces EN 1088 as the harmonized standard for interlocking devices associated with guards.</p> <p>This document also updates specifications, warnings, and application information.</p> <p>Functional safety information: http://literature.rockwellautomation.com/idc/groups/literature/documents/sr/safety-sr001_-en-e.pdf</p> <p>CE The products shown on this document conform with the Essential Health and Safety Requirements (EHSRs) of the European Machinery Directive. They are third party certified to EN 60947-5-1 and EN ISO 14119.</p> <p>Declaration of Conformity and certification: www.rockwellautomation.com/certification/overview.page</p>	<p>Scharnierschalter der Serie 440H</p> <p>Diese Ergänzung enthält Informationen, die für die Konformität mit ISO 14119 erforderlich sind. EN ISO 14119 ersetzt EN 1088 als harmonisierte Norm für Verriegelungseinrichtungen in Verbindung mit trennenden Schutzeinrichtungen.</p> <p>Dieses Dokument enthält zudem aktualisierte Spezifikationen, Warnungen und Anwendungsdaten.</p> <p>Informationen zur funktionalen Sicherheit: http://literature.rockwellautomation.com/idc/groups/literature/documents/sr/safety-sr001_-en-e.pdf</p> <p>CE Die in diesem Dokument dargestellten Produkte stimmen mit den grundlegenden Gesundheits- und Sicherheitsanforderungen der EU-Maschinenrichtlinie überein. Sie wurden durch Dritte gemäß EN 60947-5-1 und EN ISO 14119 zertifiziert.</p> <p>Konformitätserklärung und Zertifizierung: www.rockwellautomation.com/certification/overview.page</p>	<p>440H Interruptores de seguridad con accionamiento de bisagra</p> <p>Este suplemento proporciona la información necesaria para el cumplimiento de la normativa ISO 14119. EN ISO 14119 sustituye a EN 1088 como norma armonizada para dispositivos de enclavamiento asociados a resguardos.</p> <p>Este documento también actualiza las especificaciones, advertencias y la información de aplicación.</p> <p>Información de seguridad funcional: http://literature.rockwellautomation.com/idc/groups/literature/documents/sr/safety-sr001_-en-e.pdf</p> <p>CE Los productos mostrados en este documento cumplen con los requisitos de seguridad y salud esenciales (EHSRs) de la directiva de maquinaria europea. Cuentan con las certificaciones EN 60947-5-1 y EN ISO 14119 por parte de otros fabricantes.</p> <p>Declaración de cumplimiento normativo y homologación: www.rockwellautomation.com/certification/overview.page</p>	<p>Interrupteurs de sécurité à came 440H</p> <p>Ce supplément fournit des informations nécessaires pour la conformité à la norme ISO 14119. EN ISO 14119 remplace EN 1088 en tant que norme harmonisée pour les dispositifs de verrouillage avec protection.</p> <p>Ce document met aussi à jour les caractéristiques, les avertissements et les informations d'application.</p> <p>Informations concernant la sécurité fonctionnelle : http://literature.rockwellautomation.com/idc/groups/literature/documents/sr/safety-sr001_-en-e.pdf</p> <p>CE Les produits présentés dans ce document sont conformes aux Exigences Essentielles de Santé et de Sécurité (EESS) de la Directive Machines européenne. Ils sont homologués EN 60947-5-1 et EN ISO 14119 par des tiers.</p> <p>Déclaration de conformité et certification : www.rockwellautomation.com/certification/overview.page</p>	<p>Interruttori di sicurezza con azionamento a cerniera 440H</p> <p>Questo supplemento contiene le informazioni necessarie per la conformità ISO 14119. La norma EN ISO 14119 ha sostituito la EN 1088 come norma armonizzata in materia di dispositivi di interblocco associati ai ripari.</p> <p>Il presente aggiornamento riguarda anche le specifiche, le avvertenze e le informazioni relative all'applicazione.</p> <p>Informazioni sulla sicurezza funzionale: http://literature.rockwellautomation.com/idc/groups/literature/documents/sr/safety-sr001_-en-e.pdf</p> <p>CE I prodotti descritti nel presente documento sono conformi ai Requisiti essenziali di salute e sicurezza EHSR (Essential Health and Safety Requirements) della Direttiva Macchine europea. Sono certificati da terzi in conformità ad EN 60947-5-1 ed EN ISO 14119.</p> <p>Dichiarazione di conformità e certificazione: www.rockwellautomation.com/certification/overview.page</p>

Product	Intended Use	Bestimmungsgemäße Verwendung	Uso previsto	Utilisation prévue	Uso previsto
	Guard Position Detection	Erkennung der Schutzvorrichtung	Detección del posicionamiento de guarda	Détection de position de protection	Rilevamento posizione protezione
440H	The safety switch shaft is coupled to the guard hinge. Opening the guard opens the safety switch contacts.	Die Antriebswelle des Sicherheitsschalters ist mit dem Scharnier der Schutzeinrichtung gekoppelt. Beim Öffnen der Schutzeinrichtung werden die Kontakte des Sicherheitsschalters geöffnet.	El eje del interruptor de seguridad está conectado con la bisagra de guarda. Al abrir la guarda se abren los contactos del interruptor de seguridad.	L'axe de l'interrupteur de sécurité est couplé à la charnière de la protection. L'ouverture de la protection ouvre les contacts de l'interrupteur de sécurité.	L'albero dell'interruttore di sicurezza è accoppiato alla cerniera della protezione. L'apertura della protezione determina l'apertura dei contatti dell'interruttore di sicurezza.

ISO 14119 defines types of interlocking devices and coding:	In der Norm ISO 14119 sind die Typen der Verriegelungseinrichtungen und die Codierung definiert:	La normativa ISO 14119 define los tipos de dispositivos de enclavamiento y codificación:	La norme ISO 14119 définit les types et le codage des dispositifs de verrouillage :	La norma ISO 14119 definisce i tipi di dispositivi di interblocco e codifica:
---	--	--	---	---

Product	Type	Coding	Typ	Codierung	Tipo	Codificación	Type	Codage	Tipo	Codifica
440H	1	Uncoded	1	Uncodiert	1	Descodificado	1	Non codé	1	Nessuna codifica

English

The following specifications supersede the ratings in the existing installation instructions.

1. Electrical life is dependent on load, therefore, operations are not applicable and withdrawn.
2. See table:

Deutsch

Die folgenden Spezifikationen ersetzen die Angaben in den bisherigen Installationsanleitungen.

1. Die elektrische Lebensdauer ist lastabhängig, daher sind Betätigungen nicht maßgeblich und werden nicht berücksichtigt.
2. Siehe Tabelle:

Español

Las siguientes especificaciones sustituyen las existentes en las instrucciones de instalación previas.

1. La vida eléctrica depende de la carga, por lo que la información relativa a las operaciones no se aplica y se retira.
2. Consulte la tabla:

Français

Les caractéristiques suivantes remplacent les valeurs nominales figurant dans les instructions d'installation existantes.

1. L'endurance électrique étant tributaire de la charge, les informations de cycle ne sont pas applicables et sont retirées.
2. Voir le tableau :

Italiano

Le seguenti specifiche sostituiscono i valori nominali riportati nelle istruzioni per l'installazione precedenti.

1. La durata elettrica (numero di cicli) dipende dal carico, pertanto non può essere indicata preventivamente.
2. Vedere tabella:

Switch	Switching Current/Voltage ¹	Contact Rating ³	Maximum Input ⁴
440H-S	3 mA/18V, minimum ²	A600/AC-15 240V/3 A, 120V/6 A, N150/DC13 24V/2 A M12 QD (4-pin): 250V/4 A M12 QD (5-pin): 60V/4 A M12 QD (6-pin): 30V/2 A M12 QD (8-pin): 30V/2 A	240V 24V
440H-E			250V 60V 30V 30V
440H-R			

¹ Switching Current/Voltage

² Minimum

³ Contact Rating

⁴ Maximum Input

¹ Schaltstrom/-spannung

² Minimal

³ Schaltleistung

⁴ Maximaler Eingang

¹ Corriente/voltaje de conmutación

² Mínimo

³ Clasificación de los contactos

⁴ Entrada máxima

¹ Intensité/tension de commutation

² Minimum

³ Pouvoir de coupure

⁴ Tension d'entrée maximum

¹ Corrente commutabile/tensione

² Minimo

³ Portata contatti

⁴ Ingresso massimo

ATTENTION Improper selection or installation of the devices affect the integrity of the safety systems.

Personnel injury or death, property damage or economic loss can result.

Comply with ISO 14119 including selection, accessibility to the installation, arrangement and fastening, possible substitute actuation, motivation to defeat, and actuation mode.

Management controls, working procedures, training, and additional protective measures should be used to minimize the motivation to defeat and to manage the use and availability of spare actuators.

Comply with ISO 13857 and ISO 13855 for guard openings and minimum (safe) distances.

Comply with IEC 62061 or ISO 13849-1 and ISO 13849-2 for functional safety.

ACHTUNG Eine falsche Auswahl oder Installation der Geräte wirkt sich auf die Integrität der Sicherheitssysteme aus.

Verletzungen, Tod, Sachschäden oder wirtschaftliche Verluste können die Folgen sein.

Konformität mit ISO 14119, einschließlich Auswahl, Zugänglichkeit der Installation, Anordnung und Befestigung, mögliche ersatzweise Betätigung, Motivation zur Umgehung und Auslösungsmodus.

Es müssen interne Arbeitsvorschriften, Arbeitsabläufe, Schulungen und zusätzliche Schutzmaßnahmen eingesetzt werden, um die Motivation für eine Systemumgehung zu minimieren und um die Verwendung und Verfügbarkeit von Ersatzbetätigern zu kontrollieren.

Konform mit ISO 13857 sowie ISO 13855 hinsichtlich Öffnungen und Mindest(sicherheits)abständen von Schutzeinrichtungen.

Konform mit IEC 62061 oder ISO 13849-1 und ISO 13849-2 hinsichtlich funktionaler Sicherheit.

ATENCIÓN La selección o instalación incorrecta de los dispositivos afecta a la integridad de los sistemas de seguridad.

Puede ocasionar lesiones personales o la muerte, daños materiales o pérdidas económicas.

Cumplimiento con la normativa ISO 14119 incluyendo selección, accesibilidad a la instalación, disposición y sujeción, posible actuación sustituta, causas de neutralización y modo de actuación.

Se debería contar con controles de gestión, procedimientos de trabajo, capacitación y medidas de protección adicionales para minimizar las causas de neutralización y para gestionar el uso y la disponibilidad de los accionadores de repuesto.

Cumplimiento con las normativas ISO 13857 e ISO 13855 para la apertura de la guarda y distancias de seguridad mínimas.

Cumplimiento con las normativas IEC 62061 o ISO 13849-1 e ISO 13849-2 para seguridad funcional.

ATTENTION La sélection ou l'installation inappropriée des dispositifs affecte l'intégrité des systèmes de sécurité.

Il peut en résulter des blessures corporelles pouvant être mortelles, des dégâts matériels ou des pertes financières.

Le respect de la norme ISO 14119 est indispensable, y compris concernant la sélection, l'accessibilité de l'installation, le montage et la fixation, l'utilisation possible d'actionneurs de substitution, les motifs de contournement et le mode d'actionnement.

Les contrôles de gestion, les procédures de travail, la formation et des mesures de protection supplémentaires doivent être utilisés pour réduire au minimum les motifs de contournement et pour gérer l'utilisation ainsi que la disponibilité d'actionneurs de rechange.

Il convient de respecter les normes ISO 13857 et ISO 13855 pour les ouvertures de protection et les distances (de sécurité) minimales.

Il convient de respecter les normes CEI 62061 ou ISO 13849-1 et ISO 13849-2 pour la sécurité fonctionnelle.

ATTENZIONE La selezione o installazione non corretta dei dispositivi può compromettere l'integrità dei sistemi di sicurezza.

Pertanto, ciò potrebbe determinare infortuni o decessi, danni alle cose o perdite economiche.

Attenersi ad ISO 14119, ivi comprese indicazioni su selezione dei dispositivi, accessibilità all'installazione, disposizione e fissaggio, possibile modalità di azionamento sostitutiva, motivazioni per l'elusione e modalità di azionamento.

Si dovranno inoltre prevedere controlli organizzativi, procedure di lavoro, interventi formativi e misure di protezione supplementari al fine di ridurre le possibili motivazioni che potrebbero indurre ad eludere i dispositivi di interblocco, e di gestire l'uso e la disponibilità degli attuatori di riserva.

Attenersi ad ISO 13857 ed ISO 13855 per quanto riguarda le aperture delle protezioni e le distanze (di sicurezza) minime.

Attenersi ad IEC 62061 o ISO 13849-1 ed ISO 13849-2 per la sicurezza funzionale.

Rockwell Automation maintains current product environmental information on its website at

<http://www.rockwellautomation.com/rockwellautomation/about-us/sustainability-ethics/product-environmental-compliance.page>

Allen-Bradley and Rockwell Automation are trademarks of Rockwell Automation, Inc. Trademarks not belonging to Rockwell Automation are property of their respective companies.

www.rockwellautomation.com

Power, Control and Information Solutions Headquarters

Americas: Rockwell Automation, 1201 South Second Street, Milwaukee, WI 53204-2496 USA, Tel: (1) 414.382.2000, Fax: (1) 414.382.4444

Europe/Middle East/Africa: Rockwell Automation NV, Pegasus Park, De Kleedaan 12a, 1831 Diegem, Belgium, Tel: (32) 2 663 0600, Fax: (32) 2 663 0640

Asia Pacific: Rockwell Automation, Level 14, Cyberport 3, 100 Cyberport Road, Hong Kong, Tel: (852) 2887 4788, Fax: (852) 2508 1846